

WPA-BOX Ventilator i lydbox



Viste lyddæmpere på indløb og udløb er tilbehør



Anvendelse

WPA-BOX er til brug for afsugning af af f.eks svejserøg, slibestøv og andre processer hvor der er behov for effektiv udsugning. Ved afsugning af luft med indhold af støv, bør der benyttes filter eller cyclonudskillere for ventilator. Opbygningen af ventilatorer imødekommer kravene i ErP 2009/125/EC direktivet.

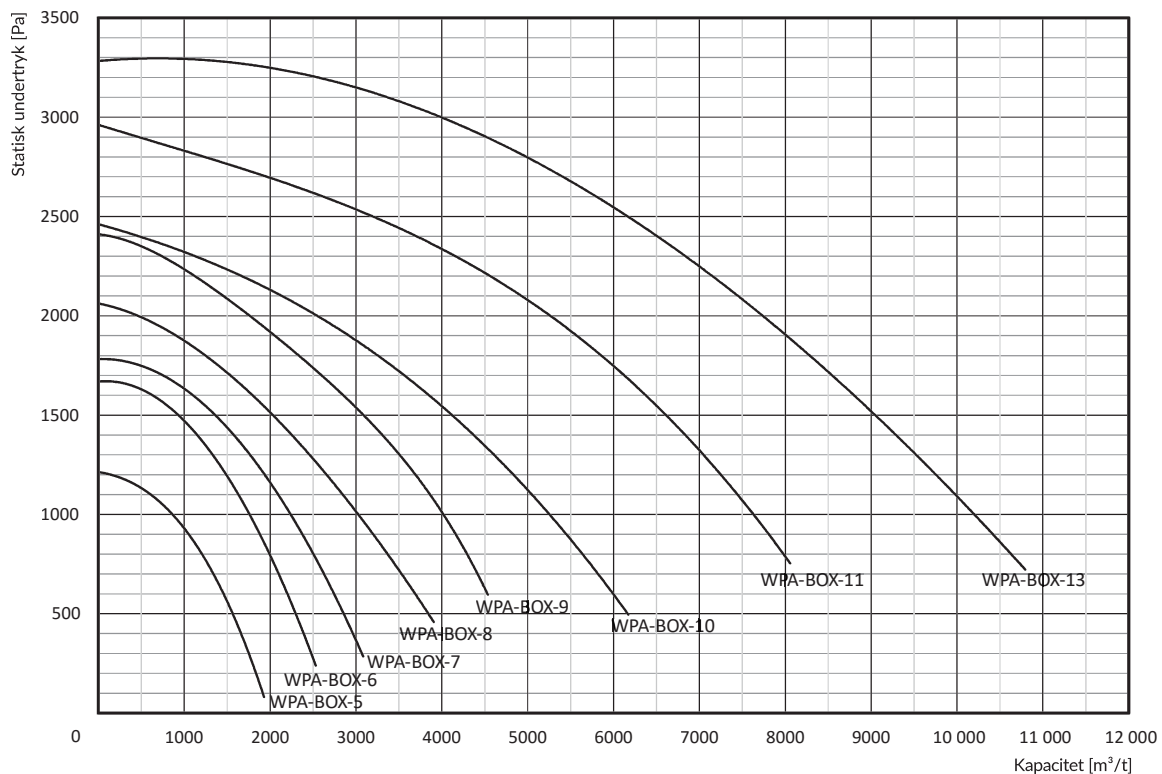
Opbygning

WPA-BOX er fremstillet i aluminiumsprofiler, med indlagte lyd-absorberende paneler. Ventilator er placeret i lyd-kabinettet, og er opbygget i lakeret stålplade og monteret med el-motor på konsol.

Ventilator er med aluminiums impeller, direkte monteret på akslen til el-motor. Impeller er udført i strømlinjet design som giver optimal drift og lavt lydniveau.

Ind- og udløb er af sikkerhedsgrund monteret med beskyttelsesgitter således at man ikke kan komme i direkte kontakt med bevægelige dele. Ventilator er monteret på vibrationsdæmpere.

Som option tilbydes lyddæmpere til montering på ind- og udløb.



WPA-BOX

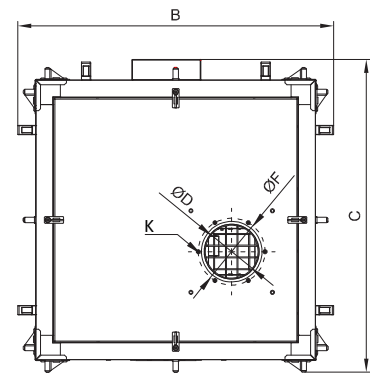
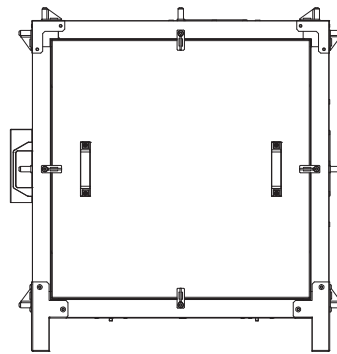
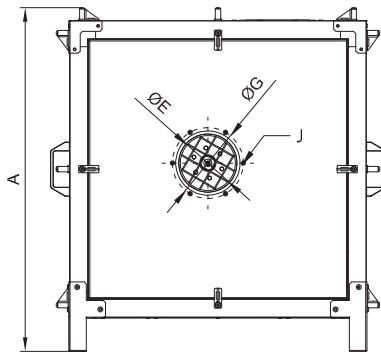
Tekniske data

Type	Varenr.	Omdrejninger [1/min]	Spænding [V]	Motor [kW]	IP-klasse	Lydniveau [dB(A)] fra distance*:		Maksimalt luftflow [m³/h]	Maksimalt vakuum [Pa]	Vægt [kg]
						1 m	5 m			
WPA-BOX-5-1	814K31	3000	230	0,55	54	54	40	1900	1250	130
WPA-BOX-5-3	814K32	3000	3x400	0,55	54	54	40	1900	1250	130
WPA-BOX-6-1	814K33	3000	230	0,75	54	61	47	2500	1700	135
WPA-BOX-6-3	814K34	3000	3x400	0,75	54	61	47	2500	1700	135
WPA-BOX-7-1	814K35	3000	230	1,1	54	64	50	3100	1800	137
WPA-BOX-7-3	814K36	3000	3x400	1,1	54	64	50	3100	1800	137
WPA-BOX-8-3	814K37	3000	3x400	1,5	54	66	52	3900	2050	196
WPA-BOX-9-3	814K38	3000	3x400	2,2	54	69	55	4500	2400	204
WPA-BOX-10-3	814K39	3000	3x400	3,0	54	69	55	6200	2450	282
WPA-BOX-11-3	814K40	3000	3x400	5,5	54	75	61	8050	2950	298
WPA-BOX-13-3	814K41	3000	3x400	7,5	54	77	63	10 800	3300	318

* Lydniveau er målt med lydæmpere på ind- og udløb

1. Maksimal temperatur på den udsugede luft +60°C. Maksimal temperatur i arbejdsområde +40°C.

2. Maksimal støvhold i den udsugede luft - uden montage af filteranlæg - må ikke overstige 0,3 g/m³.



Top view of the chamber

Dimensioner

Type	A [mm]	B [mm]	C [mm]	Diameter på tilslutning		Ydre diameter på tilslutningshuller		K [mm]	J [mm]
				ØD [mm]	ØE [mm]	ØF [mm]	ØG [mm]		
WPA-BOX-5	941	918	908	160	160	194	194	M6	M6
WPA-BOX-6	941	918	908	160	160	194	194	M6	M6
WPA-BOX-7	941	918	908	200	200	224	224	M8	M6
WPA-BOX-8	1121	1098	1108	200	200	224	224	M8	M8
WPA-BOX-9	1121	1098	1108	200	200	224	224	M8	M8
WPA-BOX-10	1329	1336	1336	250	250	274	274	M8	M8
WPA-BOX-11	1329	1336	1336	250	250	274	274	M8	M8
WPA-BOX-13	1329	1336	1336	315	315	344	344	M8	M8

Tilbehør

Silencer

Type	Varenr.	Indløb [mm]	Udløb [mm]	Højde H [mm]	Bruges med WPA-BOX	Bemærkninger
T-250 WPA-BOX	830T27	200	250	1250	7, 8, 9	Sæt består af: reduktion, lydæmper og beslag for denne
T-315 WPA-BOX	830T28	250	315	1250	10, 11	
T-400 WPA-BOX	830T29	315	400	1300	13	

Luftafkast

Type	Varenr.	Diameter indløb/udløb/højde [mm]	Vægt [kg]
E-200	842W37	200/200/500	6
E-250	842W38	250/250/600	10
E-315	842W39	315/315/700	14
E-400	842W40	400/400/900	18