

WPA-P-N – flytbar ventilator



Flytbar ventilator, der anvendes med en magnetisk sugehoved ved svejseproces



Flytbar ventilator anvendt ved udtørring af væg

Anvendelse

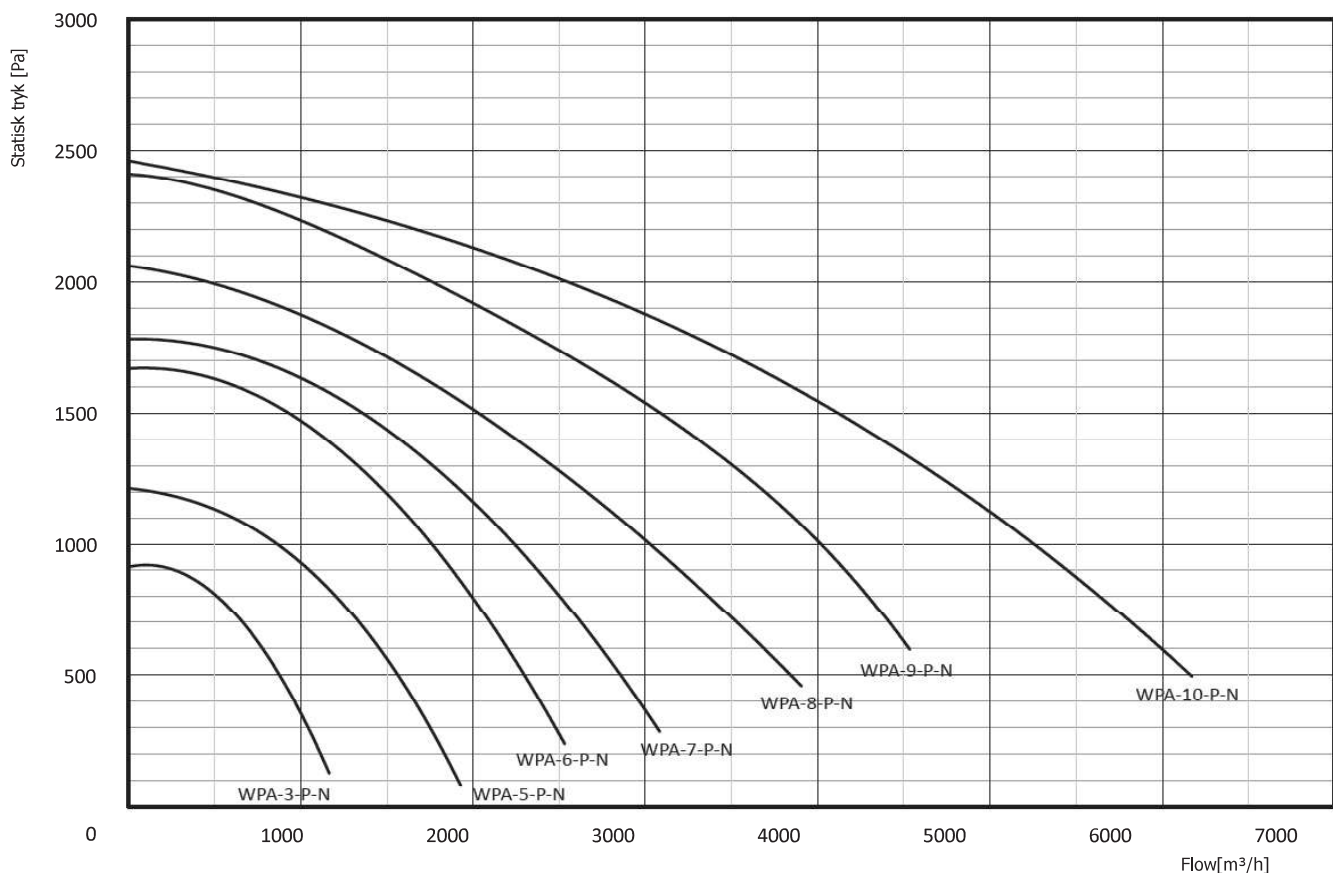
De flytbare radiale ventilatorer er beregnet til brug i luftforsynings- eller udsugningsventilationssystemer i rum og på arbejdspladser. De kan anvendes, både til generel ventilation og lokale udsugninger. Derudover kan WPA-P-N blæsere anvendes til tørring af fugtige rum ved forceret luftskifte. De opfylder kravene i ErP 2009/125 / EF-direktivet.

Opbygning

Ventilatoren består af et stålspiralhus, en motor og en bundramme. Dens aluminiums radialhjul er installeret direkte på motorakslen (direkte drev). Tværsnittet af løberbladene minder profilen på en flyvinge, hvilket giver et lavt akustisk trykniveau på blæseren. Af sikkerhedsmæssige årsager er indløb og udløb udstyret med beskyttelsesrist og er tilpasset til fastgørelse af de fleksible slanger (ved hjælp af slangeklemmer). Som standard er ventilatorerne udstyret med motorstartere. Hver blæser leveres med et fem meter langt kabel med et stik.

Daglig brug

I tilfælde af lokal udsugningsventilation er det vigtigt at fastgøre en fleksibel slange (med passende diameter) til ventilatorindgangen. Derudover skal slangen have en passende sugedyse monteret i enden. Eksempel på anvendelse af en magnetisk hætte er illustreret på foto. I tilfælde af generel ventilation er det vigtigt at tilføre en slange ind i det ventilerede rum, hvorved slangen skal forbindes til ventilatorens sugesstuds eller udløbsstuds.

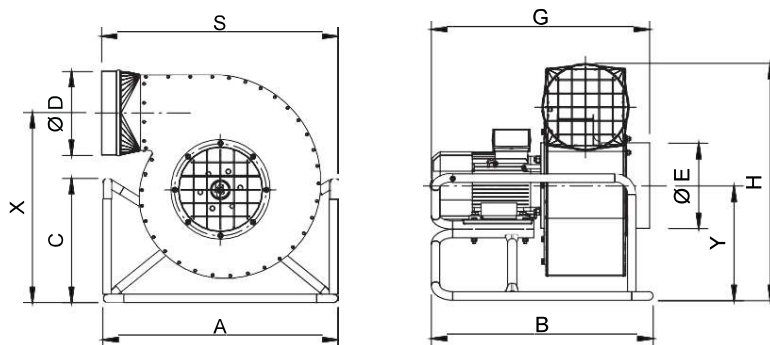


Tekniske data

Type	Part no.	Omdr. [1/min]	Spænding [V]	Motor effekt [kW]	Beskyttelse IP	Lydtryk [dB(A)] fra afstand:		Maximum flow [m³/h]	Maximum vakuum [Pa]	Vægt [kg]
						1 m	5 m			
WPA-3-P-1-N	805W10	3000	230	0,25	54	78	64	1160	940	12
WPA-3-P-3-N	805W21	3000	3x400	0,25	54	78	64	1160	940	12
WPA-5-P-1-N	805W11	3000	230	0,37	54	76	62	1900	1250	18
WPA-5-P-3-N	805W12	3000	3x400	0,37	54	76	62	1900	1250	18
WPA-6-P-1-N	805W13	3000	230	0,75	54	83	69	2500	1700	24
WPA-6-P-3-N	805W14	3000	3x400	0,75	54	83	69	2500	1700	24
WPA-7-P-1-N	805W15	3000	230	1,1	54	86	72	3100	1800	26
WPA-7-P-3-N	805W16	3000	3x400	1,1	54	86	72	3100	1800	26
WPA-8-P-3-N	805W17	3000	3x400	1,5	54	88	74	3900	2050	35
WPA-9-P-3-N	805W18	3000	3x400	2,2	54	91	77	4500	2400	44
WPA-10-P-3-N	805W20	3000	3x400	3,0	54	91	77	6200	2450	55

1. Maksimal temperatur for den transporterede luft er + 60 ° C. Maksimal temperatur inden for arbejdsområdet + 40 ° C.

2. Maksimal støvthed af den transporterede luft må ikke overstige 0,3 g / m³.




Dimensioner

Type	A [mm]	B [mm]	C [mm]	D [mm]	E [mm]	S [mm]²	G [mm]²	X [mm]	Y [mm]	H [mm]²
WPA-3-P-1-N	465	425	-¹	125	125	455	420	360	205	425
WPA-3-P-3-N										
WPA-5-P-1-N	475	440	-¹	160	160	465	440	425	235	500
WPA-5-P-3-N										
WPA-6-P-1-N	475	440	-¹	160	160	500	450	450	245	525
WPA-6-P-3-N										
WPA-7-P-1-N	615	515	355	200	160	615	515	480	285	585
WPA-7-P-3-N										
WPA-8-P-3-N	615	515	355	200	200	625	515	500	300	605
WPA-9-P-3-N	670	565	415	200	200	670	565	560	320	665
WPA-10-P-3-N	700	650	370	250	250	705	650	565	335	695


1. The construction of the framework does not feature an arm element branching upwards.

2. Dimension between the terminal points of the device.


Magnetisk sugehoved

	Type	Part no.	Diameter [mm]
	SM-125	818S01	125
	SM-160	818S02	160
	SM-200	818S03	200

Magnetisk holder for slange

	Type	Part no.	Diameter [mm]
	PSM-125	818P01	125
	PSM-160	818P02	160
	PSM-200	818P03	200

Sugestand

	Type	Part no.	Indløb diameter [mm]	Connection diameter [mm]
	S-152	818S04	200	152

Se udvalg af slanger



flexible hose ST/MP