

ERGO LUX – Punktsugearme



Anvendelse

ERGO LUX sugearme er udviklet til brug for indfangning af røg, støv og gasser samt andre partikler direkte ved forureningskilden. Således kan kontaminering af arbejdsområdet undgås og øvrige medarbejdere beskyttes mod eksponering. ERGO-LUX sugearme er designet og udviklet til de mest krævende opgaver, med fokus på funktion.

ERGO-LUX sugearme kan leveres som hængende eller stående model, og kan bruges sammen med én enkelt ventilator eller indgå i et system af flere sugearme tilsluttet fælles rørsystem og ventilator / filter.

Struktur

ERGO LUX sugearme består af følgende:

- svirvel – med integreret tæt lukkespjæld (option)
- selvbremsende, roterende sugehoved i slagfast plast
- lukkespjæld ved sugehoved (ikke 100% tæt)
- to faste rør – med friktionsbremse i led,
- gasdæmper – for at stabilisere sugearmen

Generelt

ERGO-LUX er konstrueret til montering på væg, stander eller lign. Sugearmen kan forsynes med en ventilator direkte på vægbeslag. Sugehoved er fremstillet i slagfast ABS-plast med beskyttende net for at forhindre gnister i at blive suget med gennem arm.

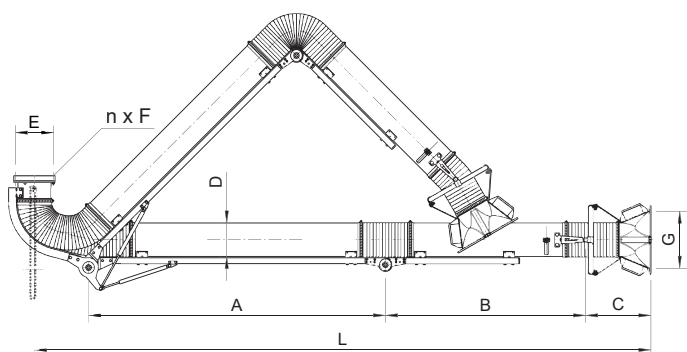
Sugearm kan som option leveres med halogenlys med on/off kontakt og transformer.

Anbefalede luftmængder til sugearme er::
2000 m³/h for diameter Dn = 200 mm, 1000 m³/h for Dn = 160 mm, 700 m³/h for Dn = 125 mm, 350 m³/h for Dn = 100 mm.

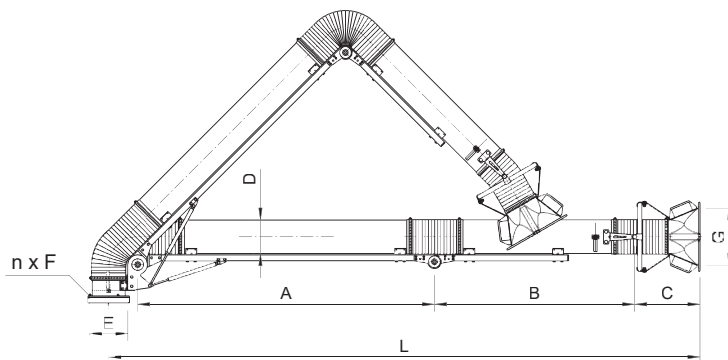


ERGO LUX

Hængende version



Stående version

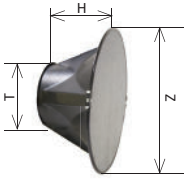
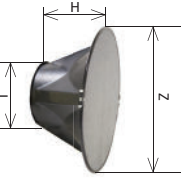
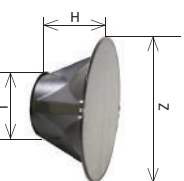


Tekniske data


	Type	Part no	Dimensions									Weight [kg]
			D [mm]	L [m]	A [mm]	B [mm]	C [mm]	E [mm]	n x F [mm]	G [mm]		
Hanging version	Standard hood	ERGO LUX-M/1,5	Ø100	1,8	630	555	335	Ø155	6xØ6,5	Ø235	10	
		ERGO LUX-M/2	Ø100	2,2	960	675	335	Ø155	6xØ6,5	Ø235	11	
		ERGO LUX-K/2	Ø125	2,3	1055	650	335	Ø155	6xØ6,5	Ø235	12,5	
		ERGO LUX-K/3	Ø125	3,0	1540	915	335	Ø155	6xØ6,5	Ø235	14	
		ERGO LUX-L/2	Ø160	2,3	905	790	335	Ø194	6xØ6,5	Ø295	17,5	
		ERGO LUX-L/3	Ø160	3,15	1530	1030	335	Ø194	6xØ6,5	Ø295	19,5	
		ERGO LUX-L/4	Ø160	3,8	1910	1260	335	Ø194	6xØ6,5	Ø295	22	
	Hood with halogen light	ERGO LUX-D/2	Ø200	2,3	905	790	335	Ø246	8xØ8,5	Ø335	19	
		ERGO LUX-D/3	Ø200	3,15	1530	1030	335	Ø246	8xØ8,5	Ø335	22,5	
		ERGO LUX-D/4	Ø200	3,8	1910	1260	335	Ø246	8xØ8,5	Ø335	25	
		ERGO LUX-LL/2	Ø160	2,3	905	790	335	Ø194	6xØ6,5	Ø295	17,5	
		ERGO LUX-LL/3	Ø160	3,15	1530	1030	335	Ø194	6xØ6,5	Ø295	19,5	
		ERGO LUX-LL/4	Ø160	3,8	1910	1260	335	Ø194	6xØ6,5	Ø295	22	
		ERGO LUX-DL/2	Ø200	2,3	905	790	335	Ø246	8xØ8,5	Ø335	19	
Standing version	Standard hood	ERGO LUX-M/1,5-R	Ø100	1,6	630	555	335	Ø155	6xØ6,5	Ø235	9,5	
		ERGO LUX-M/2-R	Ø100	2,1	960	675	335	Ø155	6xØ6,5	Ø235	10,5	
		ERGO LUX-K/2-R	Ø125	2,2	1055	650	335	Ø155	6xØ6,5	Ø235	12,5	
		ERGO LUX-K/3-R	Ø125	2,9	1540	915	335	Ø155	6xØ6,5	Ø235	14	
		ERGO LUX-L/2-R	Ø160	2,2	905	790	335	Ø194	6xØ6,5	Ø295	17	
		ERGO LUX-L/3-R	Ø160	3,0	1530	1030	335	Ø194	6xØ6,5	Ø295	19	
		ERGO LUX-L/4-R	Ø160	3,65	1910	1260	335	Ø194	6xØ6,5	Ø295	21	
		ERGO LUX-D/2-R	Ø200	2,2	905	790	335	Ø246	8xØ8,5	Ø335	17,5	
		ERGO LUX-D/3-R	Ø200	3,0	1530	1030	335	Ø246	8xØ8,5	Ø335	21	
	ERGO LUX-D/4-R	Ø200	3,65	1910	1260	335	Ø246	8xØ8,5	Ø335	23,5		
	Hood with halogen light	ERGO LUX-LL/2-R	Ø160	2,2	905	790	335	Ø194	6xØ6,5	Ø295	17	
		ERGO LUX-LL/3-R	Ø160	3,0	1530	1030	335	Ø194	6xØ6,5	Ø295	19	
		ERGO LUX-LL/4-R	Ø160	3,65	1910	1260	335	Ø194	6xØ6,5	Ø295	21	
		ERGO LUX-DL/2-R	Ø200	2,2	905	790	335	Ø246	8xØ8,5	Ø335	17,5	
		ERGO LUX-DL/3-R	Ø200	3,0	1530	1030	335	Ø246	8xØ8,5	Ø335	21	
ERGO LUX-DL/4-R		Ø200	3,65	1910	1260	335	Ø246	8xØ8,5	Ø335	23,5		

ERGO LUX

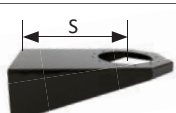
Sugehoved

Sugehoved	Material	Type	Part no.	Z [mm]	T [mm]	H [mm]	Weight [kg]	Application	Equipment
	plastic ABS	MST	810H47	330	100	190	0,47	ERGO LUX-M/1,5 ERGO LUX-M/2	- udskifteligt indløbsnet
		KST	810H48	330	125	190	0,48	ERGO LUX-K/2 ERGO LUX-K/3	
	plastic ABS	LST	810H49	365	170	190	0,56	ERGO LUX-L/2 ERGO LUX-L/3 ERGO LUX-L/4	- udskifteligt indløbsnet
		DST	810H50	415	210	190	0,69	ERGO LUX-D/2 ERGO LUX-D/3 ERGO LUX-D/4	
	plastic ABS	LLT	810H11	365	170	190	0,56	ERGO LUX-LL/2 ERGO LUX-LL/3 ERGO LUX-LL/4	- udskifteligt indløbsnet - halogenlys 12 V. - on/off kontakt
		DLT	810H12	415	210	190	0,69	ERGO LUX-DL/2 ERGO LUX-DL/3 ERGO LUX-DL/4	

Indløbsnet for ERGO LUX sugehoved


	Type	Part no.	Weight [kg]	Type of hood
	DST	834Z36	0,31	DST
	LST	834Z37	0,24	LST
	MKST	834Z38	0,20	MST, KST
	LLT	834Z39	0,23	LLT
	DLT	834Z40	0,30	DLT

Vægkonsol

Sort of bracket	Material	Type	Part no.	S [mm]	Vægt [kg]	Anvendes til sugearme:
	steel sheet	WBN-125-K	817W52	250	3	ERGO LUX-M and ERGO LUX-K
		WBN-160-L	817W53	320	4,6	ERGO LUX-L
		WBN-200-D	817W54	340	6,1	ERGO LUX-D

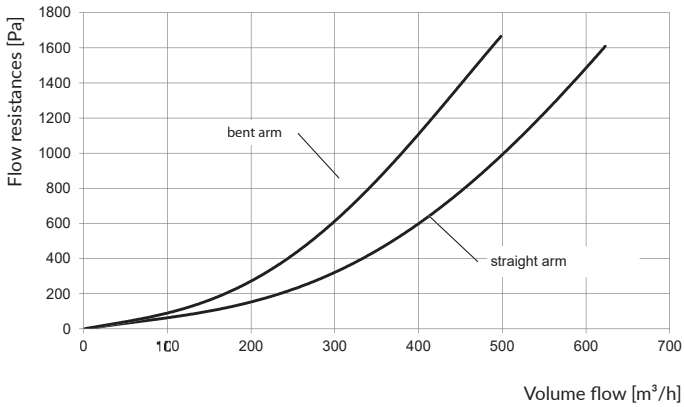
Yderligere tilbehør

Lukkespjæld

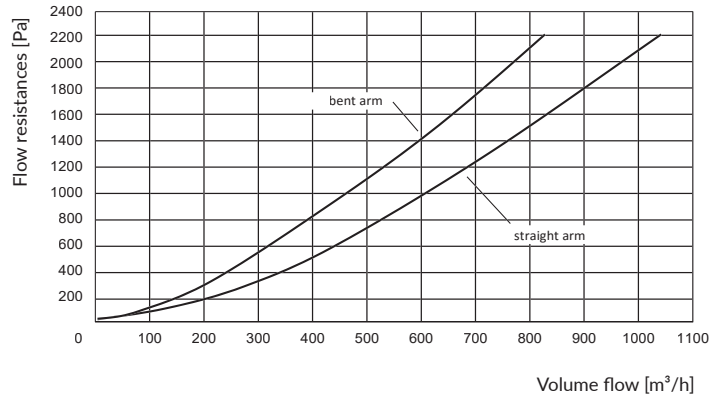
	Type	Part no.	Bemærkninger	Passende for sugearme
	PO-ERGO LUX-M	829P12	Tæt spjæld for afspærring af luftstrøm monteret ved svirvel.	ERGO LUX-M
	PO-ERGO LUX-K	829P13		ERGO LUX-K
	PO-ERGO LUX-L	829P14		ERGO LUX-L
	PO-ERGO LUX-D	829P15		ERGO LUX-D

Flow charts of ERGO LUX extraction arms

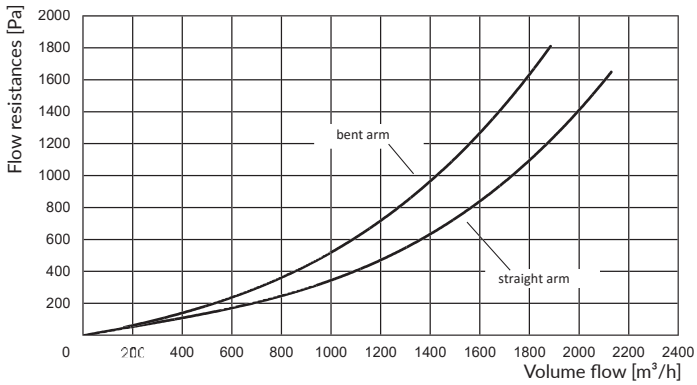
ERGO LUX-M



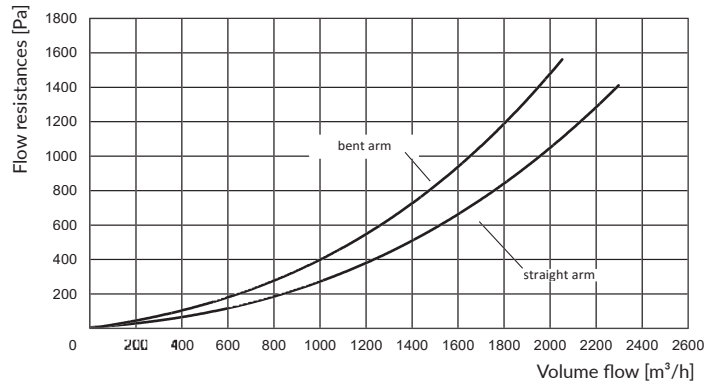
ERGO LUX-K



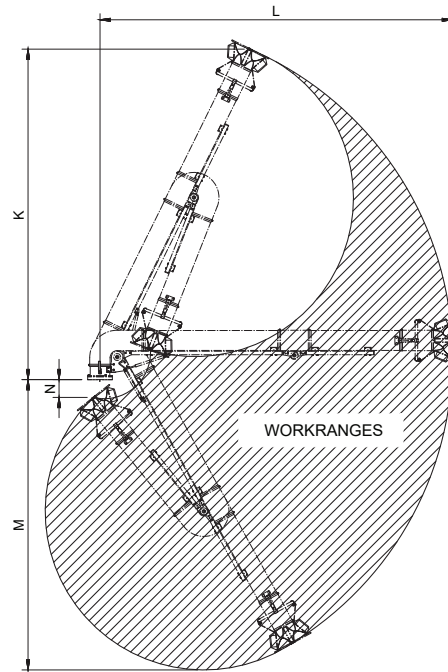
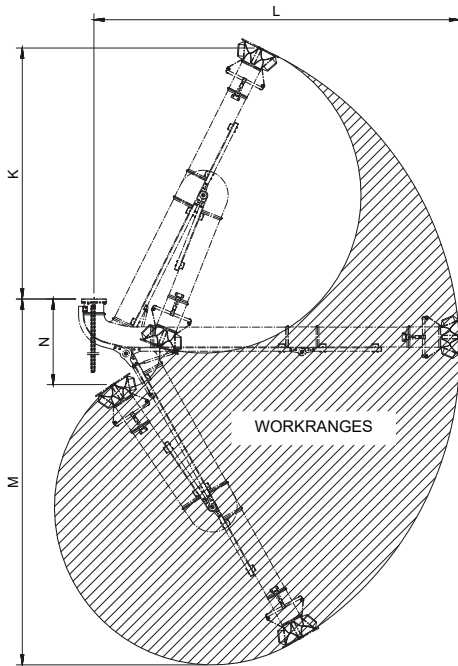
ERGO LUX-L



ERGO LUX-D



Arbejdsområde for ERGO-LUX sugearme



Type	K [m]	L [m]	M [m]	N [m]
ERGO LUX-L(L)/2; ERGO LUX-D(L)/2	1,4	2,3	2,4	0,6
ERGO LUX-L(L)/3; ERGO LUX-D(L)/3	2,2	3,2	3,2	0,75
ERGO LUX-L(L)/4; ERGO LUX-D(L)/4	2,7	3,8	3,7	1,2

Type	K [m]	L [m]	M [m]	N [m]
ERGO LUX-L(L)/2-R; ERGO LUX-D(L)/2-R	2,0	2,2	1,7	0
ERGO LUX-L(L)/3-R; ERGO LUX-D(L)/3-R	2,85	3,0	2,5	0,15
ERGO LUX-L(L)/4-R; ERGO LUX-D(L)/4-R	3,4	3,65	3,0	0,5